

Схемы с перечнем запасных частей Alfa Comfort



Редакция

21.04.2020

excellence in hot water

№	Старый артикул	Новый артикул	Название	Примечание
1	3103.01.01.000	201501	Поддон (AC30, AC30E)	
	3103.01.01.000-01	201502	Поддон (AC40;AC40E)	
	3103.01.01.000-02	201503	Поддон (AC50;AC50E)	
	3103.01.01.000-03	201504	Поддон (AC60;AC60E)	
	3103.01.01.000-04	201505	Поддон (AC65E)	
	3103.01.01.000-05	201506	Поддон (AC75E)	
	3103.01.01.000-06	201507	Поддон (AC85E)	
	3103.01.01.000-07	201508	Поддон (AC95E)	
2	3103.01.02.000	201509	Колпак (AC30, AC30E)	
	3103.01.02.000-01	201510	Колпак (AC40; AC40E)	
	3103.01.02.000-02	201511	Колпак (AC50; AC50E)	
	3103.01.02.000-03	201512	Колпак (AC60;AC60E)	
	3103.01.02.000-04	201513	Колпак (AC65E)	
	3103.01.02.000-05	201514	Колпак (AC75E)	
	3103.01.02.000-06	201515	Колпак (AC85E)	
	3103.01.02.000-07	201516	Колпак (AC95E)	
3	3103.02.01.000	31030201000	Коллектор (AC30E)	
	3103.02.01.000-01	31030201000.01	Коллектор (AC40E)	
	3103.02.01.000-02	31030201000.02	Коллектор (AC50E)	
	3103.02.01.000-03	31030201000.03	Коллектор (AC60E)	
	3103.02.01.000-04	31030201000.04	Коллектор (AC65E)	
	-	31030201000.05	Коллектор (AC30)	
	-	31030201000.06	Коллектор (AC40)	
	31030201000.07	202012	Коллектор (AC50)	
	-	31030201000.08	Коллектор (AC60)	
	3103.03.00.000	31030301000	Коллектор (AC75E)	
	3103.03.00.000-01	31030301000.01	Коллектор (AC85E)	
	3103.03.00.000-02	31030301000.02	Коллектор (AC95E)	
4	ЧК-01.00-01	420701	Блок секций котла (AC30, AC30E)	
	ЧК-01.00-02	420702	Блок секций котла (AC40; AC40E)	
	ЧК-01.00-03	420703	Блок секций котла (AC50; AC50E)	
	ЧК-01.00-04	420704	Блок секций котла (AC60;AC60E)	
	ЧК-01.00-05	420705	Блок секций котла (AC65E)	
	ЧК-01.00-06	420706	Блок секций котла (AC75E)	
	ЧК-01.00-07	420707	Блок секций котла (AC85E)	
	ЧК-01.00-08	420708	Блок секций котла (AC95E)	
5	3103.00.00.001	200964	Стенка боковая левая (3103.00.00.001) (все модели)	
6	3103.00.00.001-02	200965	Стенка боковая правая (3103.00.00.001-02) (все модели)	

7	3103.00.00.002	31030000002	Стенка внутренняя (AC30E)	
	3103.00.00.002-01	31030000002.01	Стенка внутренняя (AC40E)	
	3103.00.00.002-02	31030000002.02	Стенка внутренняя (AC50E)	
	3103.00.00.002-03	31030000002.03	Стенка внутренняя (AC60E)	
	3103.00.00.002-04	31030000002.04	Стенка внутренняя (AC65E)	
	3103.00.00.002-05	31030000002.05	Стенка внутренняя (AC75E)	
	3103.00.00.002-06	31030000002.06	Стенка внутренняя (AC85E)	
	3103.00.00.002-07	31030000002.07	Стенка внутренняя (AC95E)	
	3103.00.00.002-09	31030000002.08	Стенка внутренняя (AC30)	
	3103.00.00.002-10	31030000002.10	Стенка внутренняя (AC40)	
	3103.00.00.002-11	31030000002.11	Стенка внутренняя (AC50)	
	3103.00.00.002-12	31030000002.12	Стенка внутренняя (AC60)	
8	3103.12.00.000-02	31030000010	Панель приборная (AC30E)	
	3103.13.00.000-20	31030000010.01	Панель приборная (AC40E)	
	3103.13.00.000-21	31030000010.02	Панель приборная (AC50E)	
	3103.13.00.000-22	31030000010.03	Панель приборная (AC60E)	
	3103.13.00.000-23	31030000010.04	Панель приборная (AC65E)	
	3103.13.00.000-24	31030000010.05	Панель приборная (AC75E)	
	3103.13.00.000-25	31030000010.06	Панель приборная (AC85E)	
	3103.13.00.000-26	31030000010.07	Панель приборная (AC95E)	
	3103.12.00.000-03	31030000010.08	Панель приборная (AC30)	
	3103.13.00.000-28	31030000010.09	Панель приборная (AC40)	
	3103.13.00.000-29	31030000010.10	Панель приборная (AC50)	
3103.13.00.000-30	31030000010.11	Панель приборная (AC60)		
9	3103.00.00.003	31030000003	Перегородка (AC30, AC30E)	
	3103.00.00.003-01	31030000003.01	Перегородка (AC40; AC40E)	
	3103.00.00.003-02	31030000003.02	Перегородка (AC50; AC50E)	
	3103.00.00.003-03	31030000003.03	Перегородка (AC60; AC60E)	
	3103.00.00.003-04	31030000003.04	Перегородка (AC65E)	
	3103.00.00.003-05	31030000003.05	Перегородка (AC75E)	
	3103.00.00.003-06	31030000003.06	Перегородка (AC85E)	
	3103.00.00.003-07	31030000003.07	Перегородка (AC95E)	
10	3103.00.00.004	31030000004	Стенка задняя (AC30, AC30E)	
	3103.00.00.004-01	31030000004.01	Стенка задняя (AC40; AC40E)	
	3103.00.00.004-02	31030000004.02	Стенка задняя (AC50; AC50E)	
	3103.00.00.004-03	31030000004.03	Стенка задняя (AC60; AC60E)	
	3103.00.00.004-04	31030000004.04	Стенка задняя (AC65E)	
	3103.00.00.004-05	31030000004.05	Стенка задняя (AC75E)	
	3103.00.00.004-06	31030000004.06	Стенка задняя (AC85E)	
	3103.00.00.004-07	31030000004.07	Стенка задняя (AC95E)	
11	3103.00.00.005	2009200	Панель верхняя (AC30, AC30E)	
	3103.00.00.005-01	31030000011.01	Панель верхняя (AC40; AC40E)	
	3103.00.00.005-02	31030000011.02	Панель верхняя (AC50; AC50E)	
	3103.00.00.005-03	200966	Панель верхняя (AC60; AC60E)	
	3103.00.00.005-04	31030000011.04	Панель верхняя (AC65E)	
	3103.00.00.005-05	31030000011.05	Панель верхняя (AC75E)	
	3103.00.00.005-06	31030000011.06	Панель верхняя (AC85E)	
	3103.00.00.005-07	31030000011.07	Панель верхняя (AC95E)	
12	31030000006	201559	Решетка (AC30, AC30E)	3103.00.00.006
	31030000006.01	201560	Решетка (AC40; AC40E)	3103.00.00.006-01
	31030000006.02	201561	Решетка (AC50; AC50E)	3103.00.00.006-02
	31030000006.03	201562	Решетка (AC60; AC60E)	3103.00.00.006-03
	31030000006.04	201563	Решетка (AC65E)	3103.00.00.006-04
	31030000006.05	201564	Решетка (AC75E)	3103.00.00.006-05

	31030000006.06	201565	Решетка (AC85E)	3103.00.00.006-06
	31030000006.07	201566	Решетка (AC95E)	3103.00.00.006-07
13	31031100000	201532	Панель дверная (AC30, AC30E)	3103.11.00.000
	31031100000.01	201554	Панель дверная (AC40; AC40E)	3103.11.00.000-01
	31031100000.02	201555	Панель дверная (AC50; AC50E)	3103.11.00.000-02
	31031100000.03	201556	Панель дверная (AC60;AC60E)	3103.11.00.000-03
	31031100000.04	201533	Панель дверная (AC65E)	3103.11.00.000-04
	31031100000.05	201557	Панель дверная (AC75E)	3103.11.00.000-05
	31031100000.06	201558	Панель дверная (AC85E)	3103.11.00.000-06
	31031100000.07	201534	Панель дверная (AC95E)	3103.11.00.000-07
14	3103.01.00.001	31030100001	Панель ГГУ задняя (AC30, AC30E)	
	3103.01.00.001-01	31030100001.01	Панель ГГУ задняя (AC40; AC40E)	
	3103.01.00.001-02	31030100001.02	Панель ГГУ задняя (AC50; AC50E)	
	3103.01.00.001-03	31030100001.03	Панель ГГУ задняя (AC60;AC60E)	
	3103.01.00.001-04	31030100001.04	Панель ГГУ задняя (AC65E)	
	3103.01.00.001-05	31030100001.05	Панель ГГУ задняя (AC75E)	
	3103.01.00.001-06	31030100001.06	Панель ГГУ задняя (AC85E)	
	3103.01.00.001-07	31030100001.07	Панель ГГУ задняя (AC95E)	
15	3103.02.00.001	31030200001	Панель ГГУ передняя (AC30E)	
	3103.02.00.001-01	31030200001.01	Панель ГГУ передняя (AC40E)	
	3103.02.00.001-02	31030200001.02	Панель ГГУ передняя (AC50E)	
	3103.02.00.001-03	31030200001.03	Панель ГГУ передняя (AC60E)	
	3103.02.00.001-04	31030200001.04	Панель ГГУ передняя (AC65E)	
	3103.02.00.001-05	31030200001.05	Панель ГГУ передняя (AC75E)	
	3103.02.00.001-06	31030200001.06	Панель ГГУ передняя (AC85E)	
	3103.02.00.001-07	31030200001.07	Панель ГГУ передняя (AC95E)	
	3103.02.00.001-08	31030200001.08	Панель ГГУ передняя (AC30)	
	3103.02.00.001-09	31030200001.09	Панель ГГУ передняя (AC40)	
	31030200001.10	201567	Панель ГГУ передняя (AC50)	3103.02.00.001-10
3103.02.00.001-11	31030200001.11	Панель ГГУ передняя (AC60)		
16	31030100002	201546	Прокладка ГГУ задняя (AC30, AC30E)	3103.01.00.002
	31030100002.01	201547	Прокладка ГГУ задняя (AC40; AC40E)	3103.01.00.002-01
	31030100002.02	201548	Прокладка ГГУ задняя (AC50; AC50E)	3103.01.00.002-02
	31030100002.03	201549	Прокладка ГГУ задняя (AC60;AC60E)	3103.01.00.002-03
	31030100002.04	201550	Прокладка ГГУ задняя (AC65E)	3103.01.00.002-04
	31030100002.05	201551	Прокладка ГГУ задняя (AC75E)	3103.01.00.002-05
	31030100002.06	201552	Прокладка ГГУ задняя (AC85E)	3103.01.00.002-06
	31030100002.07	201553	Прокладка ГГУ задняя (AC95E)	3103.01.00.002-07
17	31030200002	201545	Прокладка ГГУ передняя (AC30, AC30E)	3103.02.00.002
	31030200002.01	201544	Прокладка ГГУ передняя (AC40; AC40E)	3103.02.00.002-01
	31030200002.02	201520	Прокладка ГГУ передняя (AC50; AC50E)	3103.02.00.002-02
	31030200002.03	201539	Прокладка ГГУ передняя (AC60;AC60E)	3103.02.00.002-03
	31030200002.04	201540	Прокладка ГГУ передняя (AC65E)	3103.02.00.002-04
	31030200002.05	201541	Прокладка ГГУ передняя (AC75E)	3103.02.00.002-05
	31030200002.06	201542	Прокладка ГГУ передняя (AC85E)	3103.02.00.002-06
	31030200002.07	201543	Прокладка ГГУ передняя (AC95E)	3103.02.00.002-07
18	31010000018	202013	Пластина	3103.00.00.007
19	3103.02.00.005	420528	Оправка	
20	31010200012	420517	Слюда	
21	3103.00.00.009	31030000009	Пластина изолирующая (AC30E - AC65E)	
	3103.00.00.009-1	31030000009.01	Пластина изолирующая (AC75E - AC95E)	
22	31010000003	270706	Патрубок водяной G 2"	
23	31010000014.01	270702	Труба сливная G 3/4"	
24	3103.01.00.005-01	31030100005.01	Уголок левый	

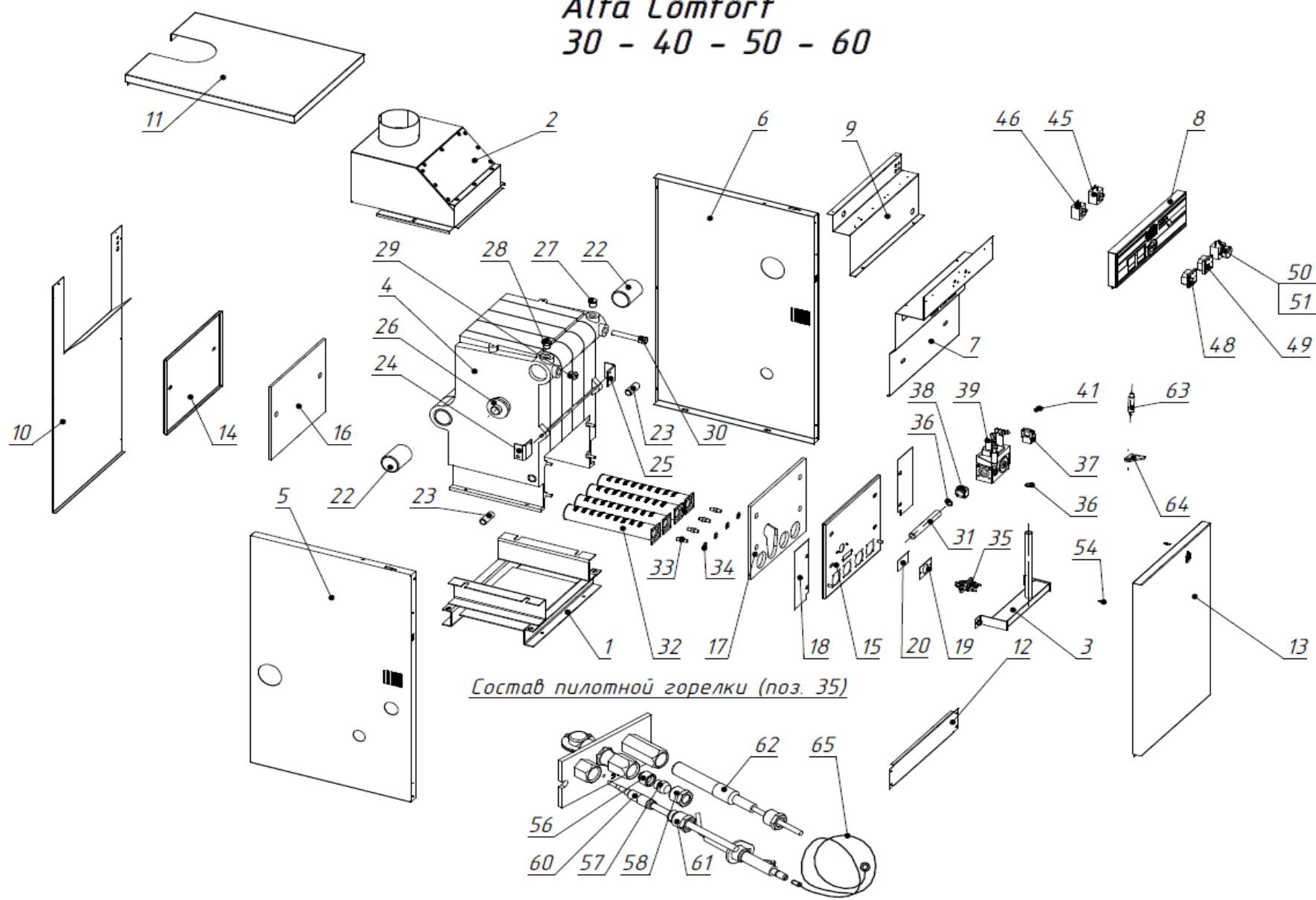
25	3103.01.00.005	31030100005	Уголок правый	
26	31010000004	271915	Заглушка 2"	
27	3101011027	271902	Заглушка 1/2"	
28	001566	420511	Клапан полупроходной G 1/2"	
29	3101011029	140902	Воздушник 1/2", Кран Маевского G 1/2"	
30	555034	420414	Погружной колодец G 1 1/2"	
31	3103.02.00.003	31030200003	Патрубок горизонтальный газовый G 1/2" (AC30E,AC40E)	
	3103.02.00.003-01	31030200003.01	Патрубок горизонтальный газовый G 1/2" (AC50E - AC65E)	
	3103.03.02.001	31030302000	Патрубок горизонтальный газовый G 3/4" (AC75E, AC85E)	
	3103.03.02.001-01	31030302000.01	Патрубок горизонтальный газовый G 3/4" (AC95E)	
	3103.02.00.003-02	31030200003.02	Патрубок горизонтальный газовый G 3/4" (AC30, AC40)	
	3103.02.00.003-03	31030200003.03	Патрубок горизонтальный газовый G 3/4" (AC50 - AC60)	
32	103.3029.00	420516	Рожок, Горелка трубчатая (WORGAS)	
33	31010200015	420527	Форсунка природный газ 0 2,8 (AC30 - AC60, AC30E - AC65E)	
	-	420526	Форсунка природный газ 0 2,7 (AC75E - AC95E)	
	51RU1622	420519	Форсунка основной горелки (сжиж. Газ) 1,7	
34	3101011034	110243	Шайба 10x16x1 медь DIN 7603 (старый арт. Шайба медная 20x11x1)	
35	0.160.112	420303	Горелка пилотная SIT, в сборе (0.160.112) без инжектора (AC30E - AC95E)	
	0.190.604	420304	Горелка пилотная, в комплекте с инжектором и электродом розжига (AC30 - AC60)	
	-	420523	Горелка пилотная SIT, с инжектором, без электродов (AC30E - AC95E)	
36	0.925.028	-	Кольцо уплотнительное 1/2" (идет в комплекте с поз.37,38)	
	0.925.054	-	Кольцо уплотнительное 3/4" (идет в комплекте с поз.37,38)	
37	0.906.295	420429	Фланец угловой G 1/2" (AC30E - AC65E)	
	11.0.906.258	420404	Фланец угловой G 3/4" (0.906.258) (AC30 - AC60)	
38	0.906.266	420405	Фланец прямой G 3/4" (AC30 - AC60)	
	12.0.906.259	420401	Фланец прямой G 1/2" (AC30E - AC95E)	
39	0.840.036	420510	Клапан газовый SIT SIGMA 840 (AC30E - AC95E)	
	0.820.303	420509	Клапан газовый SIT NOVA 820 (AC30 - AC60)	
40	0.537.201	420301	Блок управления 537 ABC 0.537.201 (AC30E - AC95E)	
41	0.958.030	420402	Фитинг пилотной горелки 4 мм, на клапан (AC30E - AC95E)	
	0.958.031	420403	Фитинг пилотной горелки 6 мм, на клапан (AC30 - AC60)	
42	3101011042	390109	Зажим контактный винтовой, серия ЗВИ-3 (AC30E - AC95E)	
43	3101011043	390409	Держатель предохранителя на корпус, M14, для предохранителей 0x1_=5x20мм, 4A 250В (AC30E	
44	3844	390226	Переключатель "Зима-Лето", 3А, 250В, (AC30E - AC95E)	
45	541563/A1	420426	Термостат аварийный - перегрева воды / перегрева дымовых газов - LS1 7035 (TG-400) (541669)	
46	541563/A1	420426	Термостат аварийный - перегрева воды / перегрева дымовых газов - LS1 7035 (TG-400) (541669)	
47	3101011047	390217	Кнопка сброса аварии (AC30E - AC95E)	
48	048206	520222	Манометр ТКР М48х48 4бар	
49	042101	520301	Термометр ТКР 48х48 120С	
50	540359/A1	420423	Термостат TR2 9335 (TG-200) (AC30 - AC60; AC30E - AC65E)	
	544024/A	420406	Термостат регулировочный 2-х ступенч. TRZ (AC75E - AC95E)	
51	556301	420407	Ручка настройки термостата (556302/3, IMIT)	
52	4723	390232	Переключатель с подsv.IRS-3C3 "Вкл.-Выкл" (AC30E - AC95E)	
53	3101011053	390705	Индикатор красный одинарный 'Авария" (AC30E - AC95E)	
54	31030200001	980919	Магнит неодимовый с клеевым слоем 010x1	
55	TR91F-220VAC-SC-	391203	Реле (промежуточное) TR91F 220в (AC30E - AC95E)	
56	0.977.119	420305	Инжектор пилотной горелки Sit (метан) (d 0,51) (AC30E - AC95E)	
	0.977.155	420309	Инжектор пилотной горелки Sit (метан) (d 0,62) (AC30 - AC60)	
	51RU1621	420505	Инжектор пилотной горелки Sit пропан-бутан (d 0,3) (все модели)	
57	0.957.014	-	Биконическое уплотнение, ниппель инжектора d 4мм (идет в комплекте с поз.35)	
	0.957.015	420403	Биконическое уплотнение, ниппель инжектора d 6мм (идет в комплекте с поз.35)	
58	0.958.030	-	Фитинг инжектора d 4мм (идет в комплекте с поз.35)	
	0.958.011	-	Фитинг инжектора d 6мм (идет в комплекте с поз.35)	
59	0.974.037	-	Гайка фиксации электрода ионизации SIT (идет в комплекте с поз.35)	

60	0.200.233	420518	Термопара SIT (AC30 - AC60)	
61	0.974.036	-	Гайка фиксации термопары SIT (идет в комплекте с поз.60)	
62	0.940.002	420514	Термогенератор милливольтовый SIT (AC30 - AC60)	
63	0.073.953	420512	Кнопка пьезорозжига SIT (AC30 - AC60)	
64	0.978.099	420504	Держатель кнопки пьезорозжига SIT (AC30 - AC60)	
65	0.028.510	420507	Кабель пьезорозжига HV, L=500мм (AC30 - AC60)	
66	542192	420424	Термостат LS3 6025 (ГВС) (AC30E - AC95E)	
67	T2.3103.02.00.001	200972	Трубка медная ф4 (30-65) Трубка ДКРНМ 4x1 НД М3 (AC30E - AC65E)	
	T2.3103.02.00.001 -0	200971	Трубка медная ф4 (75-95) Трубка ДКРНМ 4x1 НД М3 (AC75E - AC95E)	
	T2.3103.02.00.001 -0	200970	Трубка медная ф6 (30-60)Трубка ДКРНМ 6x1 НД М3 (AC30 - AC60)	
68	420710	420715	Секция теплообменника левая	
69	420711	420716	Секция теплообменника правая	
	420709	420709	Секция теплообменника средняя	
70	0.915.024	420521	Электрод розжига (AC30E - AC95E)	
71	-	420520	Электрод ионизации (AC30E - AC95E)	
72	-	420714	Ниппель теплообменника конический	
73	420521K	420531	Провод высоковольтный L=0,7м (розжига)	
74	420520K	420530	Провод высоковольтный L=0,5м (ионизации)	

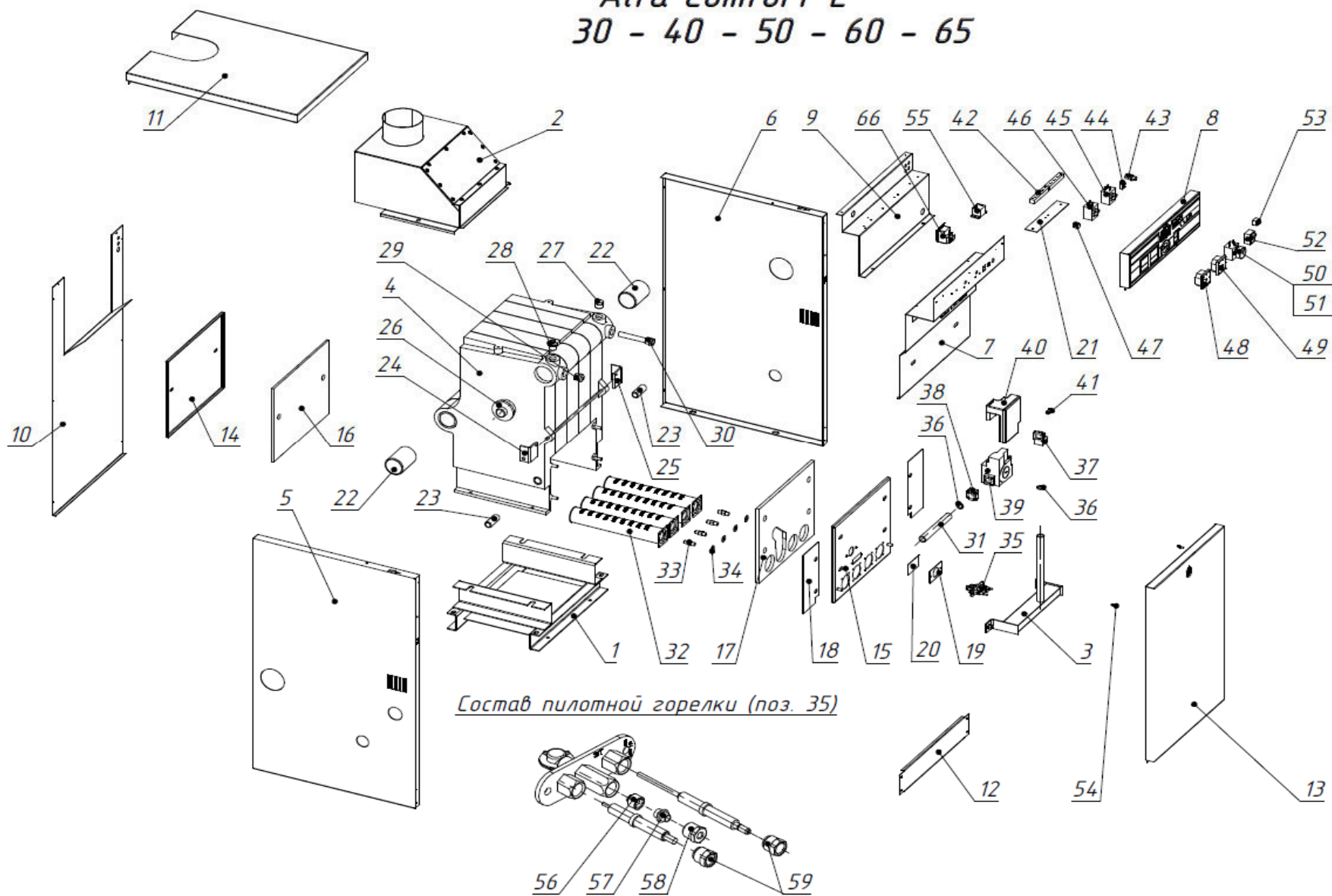
Секция теплообменника левая 420715	Секция теплообменника правая 420716	Секция теплообменника центр 420709
--	---	--



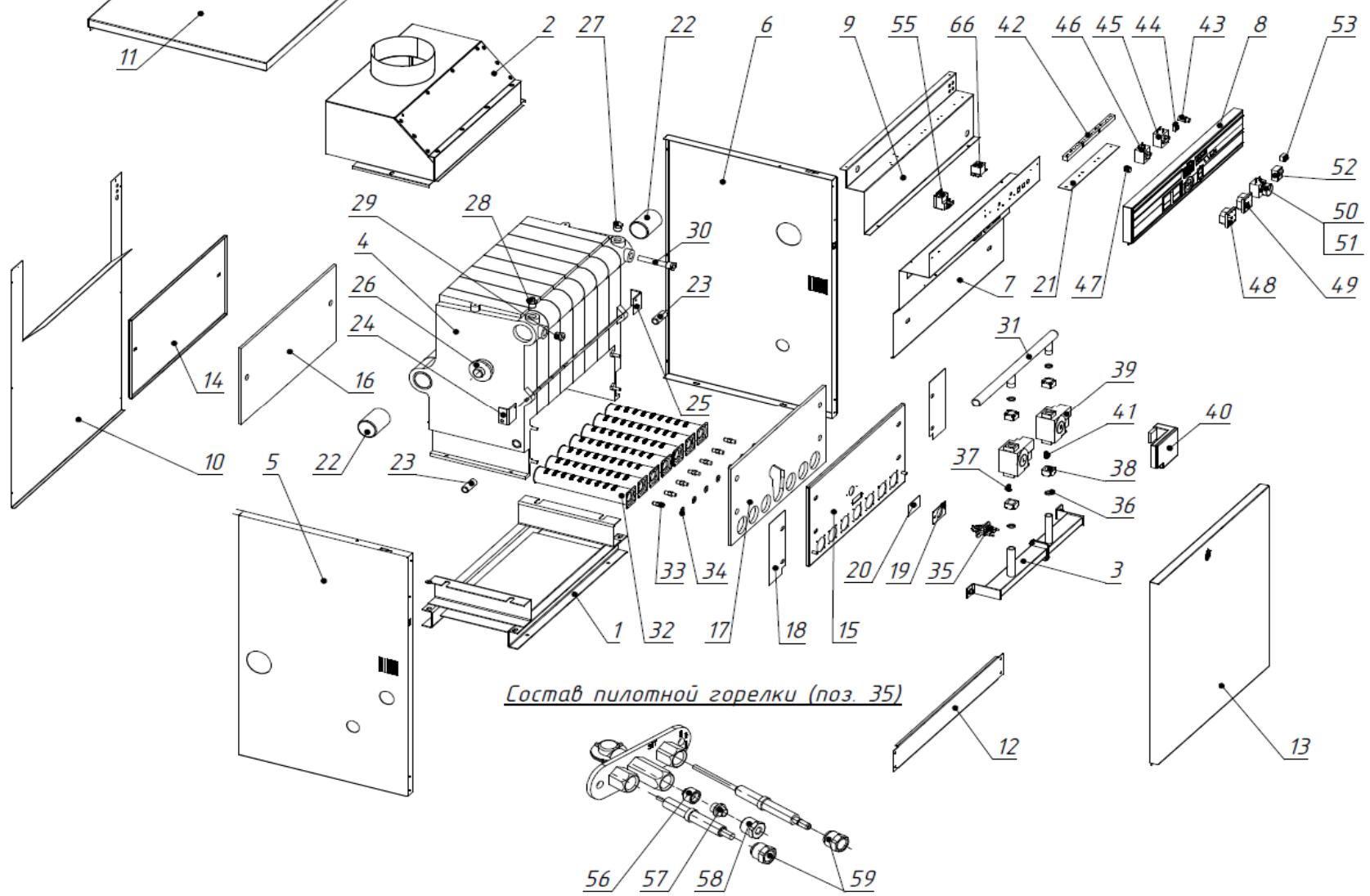
Alfa Comfort 30 - 40 - 50 - 60



Alfa Comfort E 30 - 40 - 50 - 60 - 65



Alfa Comfort E 75 - 85 - 95



Состав пилотной горелки (поз. 35)