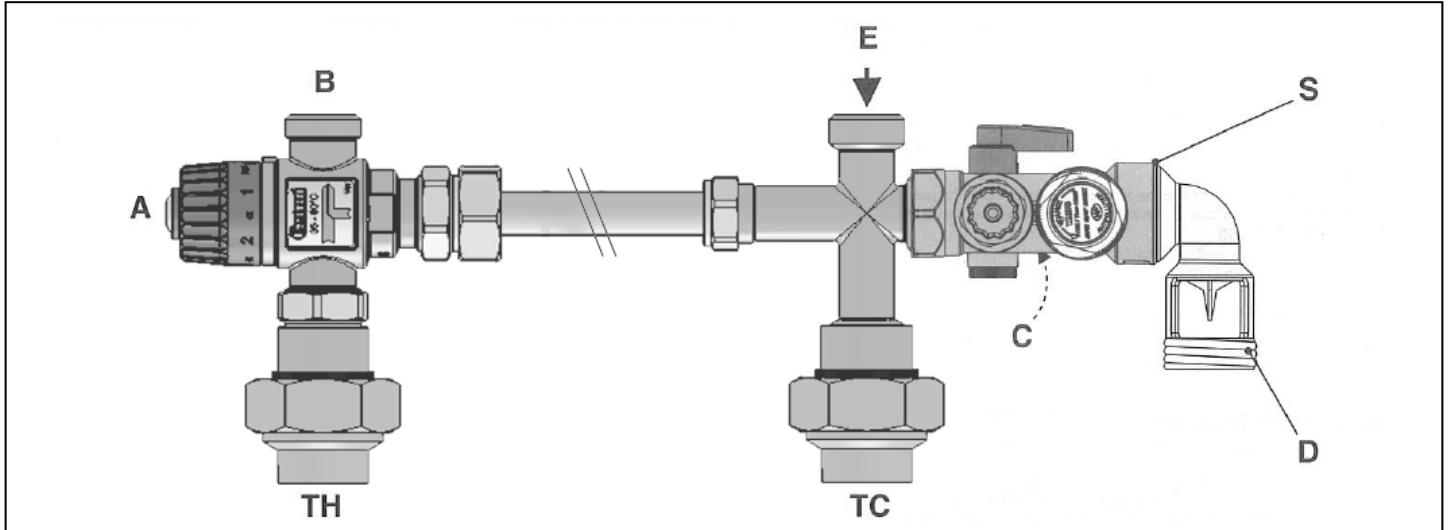
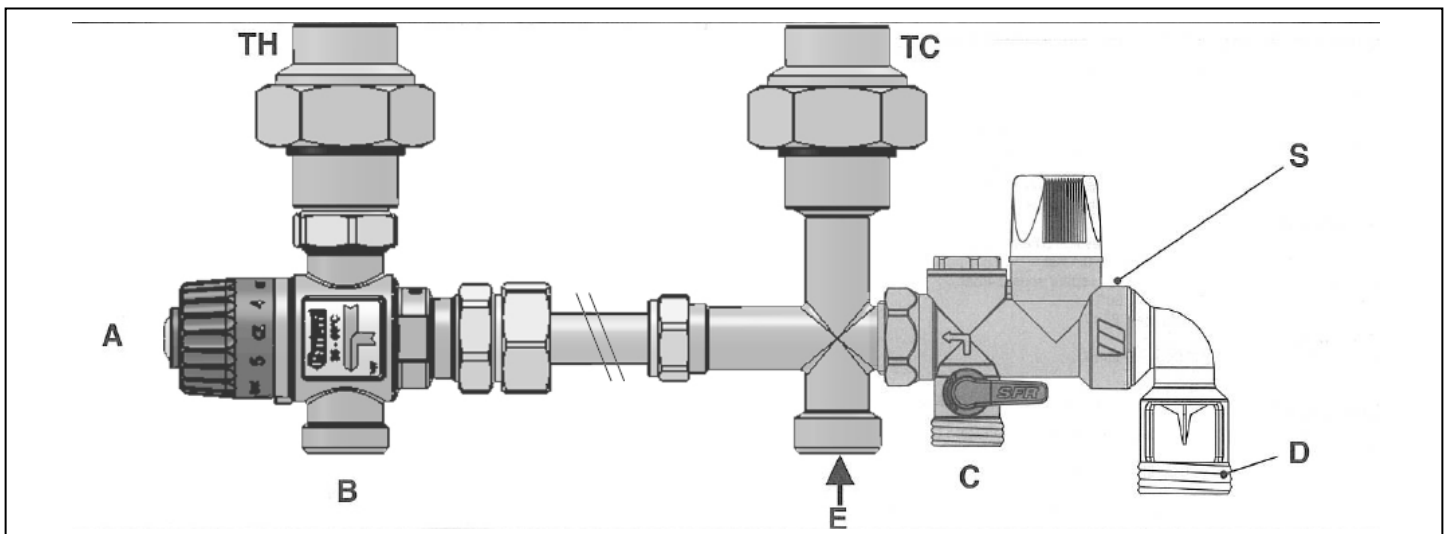


**Floor mounting / Montage au sol / Vloermontage Montaje al suelo / Montagio al suolo / При напольном размещении**



**Wall mounting / Montage mural / Muurmontage Montaje mural / Montagio murale / При настенном размещении**



**EN**

- A. Thermostatic mixing valve
- B. Mixedwater outlet
- C. Cold water inlet
- D. Drainage connection
- E. Expansion vessel connection
- S. Safety unit
- TH. Outlet hot water tank
- TC. Inlet cold water tank

**FR**

- A. Mitigeur thermostatique
- B. Sortie eau mitigée
- C. Entrée eau froide
- D. Raccordement vidange
- E. Raccordement vase d'expansion
- S. Groupe de sécurité
- TH. Départ eau chaude ballon
- TC. Entrée eau froide ballon

**NL**

- A. Thermostatische mengkraan
- B. Uitgang gemengd water
- C. Toevoer koud water
- D. Overstort aansluiting
- E. Aansluiting expansievat
- S. Veiligheidsgroep
- TH. Warm water aansluiting boiler TC.
- Koud water aansluiting boiler

**ES**

- A. Mezclador termostático
- B. Salida de agua mezclada
- C. Entrada de agua fría
- D. Conexión vaciado
- E. Conexión vaso de expansión
- S. Grupo de seguridad
- TH. Salida de agua caliente acumulador
- TC. Entrada de agua fría acumulador

**IT**

- A. Termostato miscelatore
- B. Uscita acqua miscelata
- C. Ingresso acqua fredda
- D. Collegamento scarico
- E. Collegamento vaso d'espansione
- S. Gruppo di sicurezza
- TH. Uscita acqua calda bollitore
- TC. Entrata acqua fredda bollitore

**RU**

- A. Термостатический смесительный клапан
- B. Выход смешанной воды (в ГВС)
- C. Вход холодной воды
- D. Дренажная воронка
- E. Подключение дополнительных устройств
- S. Группа безопасности
- TH. Патрубок бойлера (горячая сан.вода)
- TC. Патрубок бойлера (холодная сан.вода)

**COMMANDATION AT INSTALLATION**

1. Please check that no sealing material in excess or dirt could disturb the functionality of the system.
2. The pressure relief valve must be connected to the sewer, by means of tubing with min 25 mm diameter.
3. If the water supply pressure can exceed 5 bars, a pressure reduction device must be installed.
4. An exoanssion vessel must be connected to the kit; its capacity must be defined in function of the hot water circuit and capacity of the indirect water heater (see the installation manual of the water heater)

**OPERABILITY CHECK**

1. The expansion vessel must absorb the volume variations of the hot water circuit. There should be no water leakage through the drain. If some leakage is noticed, please check the supply pressure and the pressure setting of the expansion vessel.
2. Check monthly the pressure relief valve: rotate the red control knob and check that water flows through the drain control aperture.
3. The pressure relief valve is equipped with a check-valve. The sealing of this check-valve can be verified: close the isolation cock, remove the control stopper (near the cock) and check that no water flows from the hot water circuit.
4. The mixing valve controls the temperature of the supplied hot water. The temperature is factory preset at 50°C, and is user adjustable by rotating the control knob (see the +/- indications on the knob).

**TECHNICAL SPECIFICATIONS**

Water supply rating : 30 L/min. (with a pressure drop of 1 bar).  
 Drainage rating : 6 L/min. , with 0,1 bar pressure.  
 Rating of the pressure relief valve : 250 kg steam, with 8,4 bar pressure.  
 Output temperature : min. 30°C / max. 60°C  
 Storage temperature : min. 70°C / max. 85°C

**APPROVALS**

Pressure relief group: NF 036401, BELGAQUA, and EN1487

**RECOMMANDATION À L'INSTALLATION**

1. Vérifier qu'il n'y ait ni pâte à joint ni filasse ni autres impuretés pouvant être entraînées dans le circuit lors de la mise en eau.
2. La conduite de raccordement à l'égoût (obligatoire) du groupe de sécurité doit être de min. Ø 25 mm.
3. Si la pression d'alimentation dépasse 5 bar il est nécessaire de poser un réducteur de pression à l'entrée.
4. Equiper le kit d'un vase d'expansion en fonction du volume du ballon (voir notice ballon).

**CONTROLE DU FONCTIONNEMENT**

1. Le vase doit absorber l'expansion du ballon. Si un écoulement est constaté, vérifier la pression d'alimentation et la pression de tarage du vase.
2. Au moins une fois par mois, actionner la vidange du groupe de sécurité et s'assurer que l'eau s'écoule.
3. Le groupe de sécurité est équipée d'un clapet anti-retour contrôlable. Pour cela fermer le robinet d'isolement et constater l'étanchéité après avoir enlevé le bouchon contrôle.
4. Le mélangeur thermostatique fournit l'eau mitigée. La température pré-réglée en usine à 50°C, est ajustable par l'utilisateur. Le réglage s'effectue à partir du bouton de manoeuvre (repère + ou -).

**PERFORMANCES**

Débit d'alimentation : 30 L/min. (avec une pression différentielle de 1 bar)  
 Débit de vidange : 6 L/min. sous pression de 0,1 bar  
 Débit de la soupape de sécurité : 250 kg de vapeur sous 8,4 bar  
 Température de sortie : min. 30°C / max. 60°C  
 Température du ballon : min. 70°C / max. 85°C

**HOMOLOGATION**

Groupe de sécurité NF 036401 BELGAQUA - EN1487

**AANBEVELINGEN**

1. Goed nagaan dat geen dichtingspasta, draden of andere resten die de goede werking kunnen verhinderen, aanwezig zijn.
2. De veiligheidsgroep moet aan de sterfput aangesloten zijn met een afvoleiding van min. Ø 25 mm.
3. Indien de druk in de koudwaterleiding 5 bar overschrijdt moet een drukregelaar gemonteerd worden.
4. De kit uitrusten met een expansievat in verhouding tot de boilerinhoud (zie technische brochure).

**KONTROLE VAN DE WERKING**

1. Het expansievat vangt de wateruitzetting op; er is dus geen waterverlies meer. Mocht dit er toch zijn dient de afstelling van de voedingsdruk en de goede werking van het expansievat geverifieerd te worden.
2. Mintens één keer per maand de manuele spui- inrichting bedienen en er zich van verzekeren dat het water wegstroomt.
3. De veiligheidsgroep is uitgerust met een controleerbare terugslagklep. Hiervoor de kraan sluiten en de dichtheid verifiëren na de controleknop te hebben verwijderd.
4. De thermostatische mengkraan levert gemengd water. De in fabriek vooraf ingestelde t° van 50°C kan door de gebruiker bijgesteld worden (rep. + of -).

**PRESTATIES**

Voedingsdebiet : 30 L/min. (met een differentiële druk van 1 bar).  
 Leegloopdebiet : 6 L/min. onder een druk van 0,1 bar  
 Veiligheidsklep : 250 kg stoom onder een druk van 8,4 bar  
 Uitgangs t° : 30°C min. / 60°C max.  
 Boiler t° : 70°C min. / 85°C max.

**KEURING**

Veiligheidsgroep NF 036401 BELGAQUA - EN1487

**RECOMENDACIÓN PARA LA INSTALACIÓN**

1. Verificar que no haya ni pasta en las juntas, ni teflón ni otros tipos de impurezas que pueden entrar en el circuito de agua.
2. La conexión al desagüe (obligatoria) del grupo de seguridad debe ser por lo menos de Ø 25 mm.
3. Si la presión de la alimentación del agua fría sobrepasa de los 5 bar, es necesario instalar un reductor de presión en la entrada.
4. Equipar el kit con un vaso de expansión en función del volumen del acumulador (ver noticias acumulador).

**CONTROL DEL FUNCIONAMIENTO**

1. El vaso debe ser capaz de absorber la expansión del acumulador. Si se detecta pérdida de agua por la descarga del grupo de seguridad, verificar la presión de alimentación y la presión de tara vaso.
2. Por lo menos una vez al mes, accionar la descarga del grupo de seguridad y asegurarse que evacue el agua.
3. El grupo de seguridad está equipado con una válvula anti-retorno controlable. Para ello, cerrar el grifo de aislamiento y verificar la estanqueidad después de quitar el botón de control.
4. El mezclador termostático suministra agua mezclada. La temperatura pre-regulada de fabrica es de 50°C y puede ser ajustada por el usuario (+ ó -) con el mando de regulación.

**PRESTACIONES**

Caudal de alimentación : 30 L/min (bajo una presión diferencial de 1 bar).  
 Caudal de vaciado : 6 L/min, bajo una presión de 0,1 bar.  
 Caudal de la válvula de seguridad : 250 kg de vapor bajo una presión de 8,4 bar.  
 Temperatura de salida : min. 30°C / max. 60°C  
 Temperatura del acumulador : min. 70°C / max. 85°C

**HOMOLOGACIÓN**

Grupo de seguridad NF 036401 BELGAQUA - EN1487

**SUGGERIMENTO PER L'INSTALLAZIONE**

1. Verificare che nessuna sporcizia entri nel circuito al momento del riempimento d'acqua.
2. Il collegamento allo scarrico (obbligatorio) del gruppo di sicurezza deve essere al minimo di 25 mm di diametro.
3. Se la pressione d'alimentazione è superiore ai 5 bar, sarà necessario di aggiungere un riduttore di pressione all'entrata dell'alimentazione d'acqua.
4. Prevedere al kit un vaso di espansione rispetto al volume del bollitore (riferirsi al manuale tecnico del bollitore).

**CONTROLLO DEL FUNZIONAMENTO**

1. Il vaso deve assorbire l'espansione del bollitore. Se vi accorgete di un scorrimento d'acqua verificare la pressione d'alimentazione e la pressione del vaso.
2. Minimo una volta al mese, aprire la valvola di svuotamento del gruppo di sicurezza ed assicurarsi che l'acqua scorre.
3. Il gruppo di sicurezza è dotato di una valvola anti ritorno controllabile. Per ciò chiudere la valvola d'isolamento e controllare la tenuta dopo avere tolto il tappo di controllo.
4. Il miscelatore termostatico distribuisce l'acqua mitigata. La temperatura prerogolata in fabbrica a 50°C, è regolabile da parte dell'utente. La messa à punto della temperature si effettua dal termostato. (riferimento + o -)

**PRESTATIONI**

Flusso d'alimentazione : 30 L/min. (con una pressione differenziale di 1 bar)  
 Flusso di scarico : 6 L/min. sotto pressione di 0,1 bar  
 Flusso della valvola di sicurezza : 250 kg di vapore sotto 8,4 bar  
 Temperatura d'uscita : min. 30°C / max. 60°C  
 Temperatura del bollitore : min. 70°C / max. 85°C

**OMOLOGAZIONE**

Gruppo di sicurezza : NF 036401 BELGAQUA - EN1487

**УКАЗАНИЯ ПО УСТАНВКЕ**

1. Перед монтажом позаботьтесь о том, чтобы остатки резьбовых уплотнений или прочие загрязнения не смогли нарушить функциональность элементов комплекта.
2. Дренажный патрубок предохранительного клапана должен быть соединен с дренажом трубой с минимальным вн диаметром 25мм.
3. В случае, если давление холодной воды на вводе превышает 5бар (0,5МПа), то необходимо установить редуктор давления.
4. Расширительный бак должен быть подключен к патрубку подключения дополнительных устройств, а его объем выбирается исходя из температурного режима и емкости бойлера (см. Рекомендации в документации на бойлер).

**ЭКСПЛУАТАЦИЯ - ПРОВЕРКИ**

1. Расширительный бак бойлера должен компенсировать расширение воды при нагреве; если он работает правильно, то вы не должны видеть срабатывания предохранительного клапана. Если вы заметили периодический небольшие сбросы воды из предохранительного клапана, то проверьте давление в системе водоснабжения или расширительный бак.
2. Ежемесячно проверяйте работу предохранительного клапана. Для этого вращайте красную ручку по направлению стрелок на крышке и проверяйте принудительный сброс воды.
3. Группа безопасности бойлера оборудована обратным клапаном. Для проверки герметичности уплотнения: закройте шаровый кран на подаче холодной воды, откройте заглушку отверстия для установки манометра (находится рядом с краном), если из него не идет вода значит с уплотнением все в порядке.
4. Термостатический смесительный клапан регулирует температуру горячей воды в системе горячего водоснабжения (ГВС). Заводская настройка на клапане 38°С, однако в некоторых случаях требуется ее поднять до 50  
 Для этого снимите пластиковый колпачек на смесительном клапане.  
 Далее, вращайте перфорированный шток на смесительном клапане:  
 - против часовой стрелки для увеличения температуры;  
 - по часовой стрелки для уменьшения температуры.  
 Измерить необходимую температуру вы можете на ближайшем водопроводном кране.  
 По завершении настройки наденьте защитный колпачек.

**ТЕХНИЧЕСКИЕ ХАРАКТЕРИСТИКИ**

Пропускная способность комплекта: 30 л/мин. (при dr=1бар)  
 Пропускная способность при сливе воды из бойлера: 6л/мин. (при dr=0,1бар)  
 Пропускная способность предохранительного клапана: 250кг. пара при давлении 8,4бар  
 Диапазон регулируемой температуры: мин. 30°С / макс. 60°С  
 Температура воды в бойлере: мин. 70°С / макс. 85°С

**СООТВЕТСТВИЕ СТАНДАРТАМ**

Предохранительная арматура соответствует: NF 036401, BELGAQUA, EN1487