

Схемы с перечнем запасных частей Alfa Comfort



Редакция		29.04.2021		
№	Старый артикул	Новый артикул	Название	Примечание
1	3103.01.01.000	201501	Поддон (AC30, AC30E)	
	3103.01.01.000-01	201502	Поддон (AC40;AC40E)	
	3103.01.01.000-02	201503	Поддон (AC50;AC50E)	
	3103.01.01.000-03	201504	Поддон (AC60;AC60E)	
	3103.01.01.000-04	201505	Поддон (AC65E)	
	3103.01.01.000-05	201506	Поддон (AC75E)	
	3103.01.01.000-06	201507	Поддон (AC85E)	
2	3103.01.01.000-07	201508	Поддон (AC95E)	
	3103.01.02.000	201509	Колпак (AC30, AC30E)	
	3103.01.02.000-01	201510	Колпак (AC40; AC40E)	
	3103.01.02.000-02	201511	Колпак (AC50; AC50E)	
	3103.01.02.000-03	201512	Колпак (AC60;AC60E)	
	3103.01.02.000-04	201513	Колпак (AC65E)	
	3103.01.02.000-05	201514	Колпак (AC75E)	
3	3103.01.02.000-06	201515	Колпак (AC85E)	
	3103.01.02.000-07	201516	Колпак (AC95E)	
	3103.02.01.000	31030201000	Коллектор (AC30E)	
	3103.02.01.000-01	31030201000,01	Коллектор (AC40E)	
	3103.02.01.000-02	31030201000,02	Коллектор (AC50E)	
	3103.02.01.000-03	31030201000,03	Коллектор (AC60E)	
	3103.02.01.000-04	31030201000,04	Коллектор (AC65E)	
	-	31030201000,05	Коллектор (AC30)	
	-	31030201000,06	Коллектор (AC40)	
	31030201000,07	202012	Коллектор (AC50)	
4	-	31030201000,08	Коллектор (AC60)	
	3103.03.00.000	31030301000	Коллектор (AC75E)	
	3103.03.00.000-01	31030301000,01	Коллектор (AC85E)	
5	3103.03.00.000-02	31030301000,02	Коллектор (AC95E)	
	ЧК-01.00-01	420701	Блок секций котла (AC30, AC30E)	
	ЧК-01.00-02	420702	Блок секций котла (AC40; AC40E)	
	ЧК-01.00-03	420703	Блок секций котла (AC50; AC50E)	
	ЧК-01.00-04	420704	Блок секций котла (AC60;AC60E)	
	ЧК-01.00-05	420705	Блок секций котла (AC65E)	
	ЧК-01.00-06	420706	Блок секций котла (AC75E)	
	ЧК-01.00-07	420707	Блок секций котла (AC85E)	
6	ЧК-01.00-08	420708	Блок секций котла (AC95E)	
	3103.00.00.001	201523	Стенка боковая левая (3103.00.00.001) (все модели)	200964
	3103.00.00.001-02	200965	Стенка боковая правая (3103.00.00.001-02) (все модели)	
	3103.00.00.002	31030000002	Стенка внутренняя (AC30E)	
	3103.00.00.002-01	31030000002,01	Стенка внутренняя (AC40E)	
	3103.00.00.002-02	31030000002,02	Стенка внутренняя (AC50E)	
	3103.00.00.002-03	31030000002,03	Стенка внутренняя (AC60E)	
	3103.00.00.002-04	31030000002,04	Стенка внутренняя (AC65E)	
	3103.00.00.002-05	31030000002,05	Стенка внутренняя (AC75E)	
	3103.00.00.002-06	31030000002,06	Стенка внутренняя (AC85E)	
	3103.00.00.002-07	31030000002,07	Стенка внутренняя (AC95E)	
	3103.00.00.002-09	31030000002,08	Стенка внутренняя (AC30)	
	3103.00.00.002-10	31030000002,10	Стенка внутренняя (AC40)	
3103.00.00.002-11	31030000002,11	Стенка внутренняя (AC50)		
3103.00.00.002-12	31030000002,12	Стенка внутренняя (AC60)		
7	3103.12.00.000-02	31030000010	Панель приборная (AC30E)	
	3103.13.00.000-20	31030000010,01	Панель приборная (AC40E)	
	3103.13.00.000-21	31030000010,02	Панель приборная (AC50E)	
	3103.13.00.000-22	31030000010,03	Панель приборная (AC60E)	
	3103.13.00.000-23	31030000010,04	Панель приборная (AC65E)	
	3103.13.00.000-24	31030000010,05	Панель приборная (AC75E)	
	3103.13.00.000-25	31030000010,06	Панель приборная (AC85E)	
	3103.13.00.000-26	31030000010,07	Панель приборная (AC95E)	
	3103.12.00.000-03	31030000010,08	Панель приборная (AC30)	
	3103.13.00.000-28	31030000010,09	Панель приборная (AC40)	
	3103.13.00.000-29	31030000010,10	Панель приборная (AC50)	
8	3103.13.00.000-30	31030000010,11	Панель приборная (AC60)	
	3103.00.00.003	31030000003	Перегородка (AC30, AC30E)	
	3103.00.00.003-01	31030000003,01	Перегородка (AC40; AC40E)	
	3103.00.00.003-02	31030000003,02	Перегородка (AC50; AC50E)	
	3103.00.00.003-03	31030000003,03	Перегородка (AC60;AC60E)	
	3103.00.00.003-04	31030000003,04	Перегородка (AC65E)	
	3103.00.00.003-05	31030000003,05	Перегородка (AC75E)	
	3103.00.00.003-06	31030000003,06	Перегородка (AC85E)	
	3103.00.00.003-07	31030000003,07	Перегородка (AC95E)	

10	3103.00.00.004	31030000004	Стенка задняя (AC30, AC30E)	
	3103.00.00.004-01	31030000004,01	Стенка задняя (AC40; AC40E)	
	3103.00.00.004-02	31030000004,02	Стенка задняя (AC50; AC50E)	
	3103.00.00.004-03	31030000004,03	Стенка задняя (AC60; AC60E)	
	3103.00.00.004-04	31030000004,04	Стенка задняя (AC65E)	
	3103.00.00.004-05	31030000004,05	Стенка задняя (AC75E)	
	3103.00.00.004-06	31030000004,06	Стенка задняя (AC85E)	
3103.00.00.004-07	31030000004,07	Стенка задняя (AC95E)		
11	3103.00.00.005	201530	Панель верхняя (AC30, AC30E)	2009200
	3103.00.00.005-01	31030000011,01	Панель верхняя (AC40; AC40E)	
	3103.00.00.005-02	31030000011,02	Панель верхняя (AC50; AC50E)	
	3103.00.00.005-03	201531	Панель верхняя (AC60; AC60E)	200966
	3103.00.00.005-04	31030000011,04	Панель верхняя (AC65E)	
	3103.00.00.005-05	31030000011,05	Панель верхняя (AC75E)	
	3103.00.00.005-06	31030000011,06	Панель верхняя (AC85E)	
3103.00.00.005-07	31030000011,07	Панель верхняя (AC95E)		
12	31030000006	201559	Решетка (AC30, AC30E)	3103.00.00.006
	31030000006,01	201560	Решетка (AC40; AC40E)	3103.00.00.006-01
	31030000006,02	201561	Решетка (AC50; AC50E)	3103.00.00.006-02
	31030000006,03	201562	Решетка (AC60; AC60E)	3103.00.00.006-03
	31030000006,04	201563	Решетка (AC65E)	3103.00.00.006-04
	31030000006,05	201564	Решетка (AC75E)	3103.00.00.006-05
	31030000006,06	201565	Решетка (AC85E)	3103.00.00.006-06
31030000006,07	201566	Решетка (AC95E)	3103.00.00.006-07	
13	31031100000	201532	Панель дверная (AC30, AC30E)	3103.11.00.000
	31031100000,01	201554	Панель дверная (AC40; AC40E)	3103.11.00.000-01
	31031100000,02	201555	Панель дверная (AC50; AC50E)	3103.11.00.000-02
	31031100000,03	201556	Панель дверная (AC60; AC60E)	3103.11.00.000-03
	31031100000,04	201533	Панель дверная (AC65E)	3103.11.00.000-04
	31031100000,05	201557	Панель дверная (AC75E)	3103.11.00.000-05
	31031100000,06	201558	Панель дверная (AC85E)	3103.11.00.000-06
31031100000,07	201534	Панель дверная (AC95E)	3103.11.00.000-07	
14	3103.01.00.001	31030100001	Панель ГГУ задняя (AC30, AC30E)	
	3103.01.00.001-01	31030100001,01	Панель ГГУ задняя (AC40; AC40E)	
	3103.01.00.001-02	31030100001,02	Панель ГГУ задняя (AC50; AC50E)	
	3103.01.00.001-03	31030100001,03	Панель ГГУ задняя (AC60; AC60E)	
	3103.01.00.001-04	31030100001,04	Панель ГГУ задняя (AC65E)	
	3103.01.00.001-05	31030100001,05	Панель ГГУ задняя (AC75E)	
	3103.01.00.001-06	31030100001,06	Панель ГГУ задняя (AC85E)	
3103.01.00.001-07	31030100001,07	Панель ГГУ задняя (AC95E)		
15	3103.02.00.001	31030200001	Панель ГГУ передняя (AC30E)	
	3103.02.00.001-01	31030200001,01	Панель ГГУ передняя (AC40E)	
	3103.02.00.001-02	31030200001,02	Панель ГГУ передняя (AC50E)	
	3103.02.00.001-03	31030200001,03	Панель ГГУ передняя (AC60E)	
	3103.02.00.001-04	31030200001,04	Панель ГГУ передняя (AC65E)	
	3103.02.00.001-05	31030200001,05	Панель ГГУ передняя (AC75E)	
	3103.02.00.001-06	31030200001,06	Панель ГГУ передняя (AC85E)	
	3103.02.00.001-07	31030200001,07	Панель ГГУ передняя (AC95E)	
	3103.02.00.001-08	31030200001,08	Панель ГГУ передняя (AC30)	
	3103.02.00.001-09	31030200001,09	Панель ГГУ передняя (AC40)	
	31030200001,10	201567	Панель ГГУ передняя (AC50)	3103.02.00.001-10
3103.02.00.001-11	31030200001,11	Панель ГГУ передняя (AC60)		
16	31030100002	201546	Прокладка ГГУ задняя (AC30, AC30E)	3103.01.00.002
	31030100002,01	201547	Прокладка ГГУ задняя (AC40; AC40E)	3103.01.00.002-01
	31030100002,02	201548	Прокладка ГГУ задняя (AC50; AC50E)	3103.01.00.002-02
	31030100002,03	201549	Прокладка ГГУ задняя (AC60; AC60E)	3103.01.00.002-03
	31030100002,04	201550	Прокладка ГГУ задняя (AC65E)	3103.01.00.002-04
	31030100002,05	201551	Прокладка ГГУ задняя (AC75E)	3103.01.00.002-05
	31030100002,06	201552	Прокладка ГГУ задняя (AC85E)	3103.01.00.002-06
31030100002,07	201553	Прокладка ГГУ задняя (AC95E)	3103.01.00.002-07	
17	31030200002	201545	Прокладка ГГУ передняя (AC30, AC30E)	3103.02.00.002
	31030200002,01	201544	Прокладка ГГУ передняя (AC40; AC40E)	3103.02.00.002-01
	31030200002,02	201520	Прокладка ГГУ передняя (AC50; AC50E)	3103.02.00.002-02
	31030200002,03	201539	Прокладка ГГУ передняя (AC60; AC60E)	3103.02.00.002-03
	31030200002,04	201540	Прокладка ГГУ передняя (AC65E)	3103.02.00.002-04
	31030200002,05	201541	Прокладка ГГУ передняя (AC75E)	3103.02.00.002-05
	31030200002,06	201542	Прокладка ГГУ передняя (AC85E)	3103.02.00.002-06
31030200002,07	201543	Прокладка ГГУ передняя (AC95E)	3103.02.00.002-07	
18	31010000018	202013	Пластина (все модели)	3103.00.00.007
19	3103.02.00.005	420528	Оправка (все модели)	
20	31010200012	420517	Слюда (все модели)	
21	3103.00.00.009	31030000009	Пластина изолирующая (AC30E - AC65E)	
	3103.00.00.009-1	31030000009,01	Пластина изолирующая (AC75E - AC95E)	
22	31010000003	270706	Патрубок водяной G 2" (все модели)	
23	31010000014,01	270702	Труба сливная G 3/4" (все модели)	
24	3103.01.00.005-01	31030100005,01	Уголок левый (все модели)	
25	3103.01.00.005	31030100005	Уголок правый (все модели)	
26	31010000004	271915	Заглушка 2" (все модели)	

27	3101011027	271902	Заглушка 1/2" (все модели)	
28	001566	420511	Клапан полупроходной G 1/2" (все модели)	
29	3101011029	140902	Воздушник 1/2", Кран Маевского G 1/2" (все модели)	
30	555034	420414	Погружной колодец G 1/2" (все модели)	
	3103.02.00.003	202016	Патрубок горизонтальный газовый G 1/2" (AC30E, AC40E)	31030200003
	3103.02.00.003-01	202017	Патрубок горизонтальный газовый G 1/2" (AC50E - AC65E)	31030200003,01
31	3103.02.00.003-02	31030200003,02	Патрубок горизонтальный газовый G 3/4" (AC30, AC40)	
	3103.02.00.003-03	31030200003,03	Патрубок горизонтальный газовый G 3/4" (AC50 - AC60)	
	3103.03.02.001	31030302000	Патрубок горизонтальный газовый G 3/4" (AC75E, AC85E)	
	3103.03.02.001-01	31030302000,01	Патрубок горизонтальный газовый G 3/4" (AC95E)	
32	103.3029.00	420516	Рожок, Горелка трубчатая (WORGAS) (все модели)	
	31010200015	420527	Форсунка природный газ Ø 2,8 (AC30 - AC60, AC30E - AC65E)	
33	-	420526	Форсунка природный газ Ø 2,7 (AC75E - AC95E)	
	51RU1622	420519	Форсунка основной горелки (сжиж. Газ) Ø 1,7 (все модели)	
34	3101011034	110243	Шайба 10x16x1 медь DIN 7603 (старый арт. Шайба медная 20x11x1) (все модели)	
	0.160.112	420303	Горелка пилотная SIT, в сборе (0.160.112) без инжектора (AC30E - AC95E)	
35	-	420523	Горелка пилотная SIT, с инжектором, без электродов (AC30E - AC95E)	
	0.190.604	420304	Горелка пилотная, в комплекте с инжектором и электродом розжига (AC30 - AC60)	
	0.925.028	-	Кольцо уплотнительное 1/2" (идет в комплекте с поз.37,38) (AC30E - AC95E)	
36	0.925.054	-	Кольцо уплотнительное 3/4" (идет в комплекте с поз.37,38) (AC30 - AC60)	
37	11.0.906.258	420404	Фланец угловой G 3/4" (0.906.258) (AC30 - AC60)	
	0.906.295	420429	Фланец угловой G 1/2" (AC30E - AC65E)	
38	12.0.906.259	420401	Фланец прямой G 1/2" (AC30E - AC95E)	
	0.906.266	420405	Фланец прямой G 3/4" (AC30 - AC60)	
39	0.840.036	420510	Клапан газовый SIT SIGMA 840 (AC30E - AC95E)	
	0.820.303	420509	Клапан газовый SIT NOVA 820 (AC30 - AC60)	
40	0.537.201	420301	Блок управления 537 ABC 0.537.201 (AC30E - AC95E)	
41	0.958.030	420402	Фитинг пилотной горелки 4 мм, на клапан (AC30E - AC95E)	
	0.958.031	420403	Фитинг пилотной горелки 6 мм, на клапан (AC30 - AC60)	
42	3101011042	390109	Зажим контактный винтовой, серия ЗВИ-3 (AC30E - AC95E)	
43	3101011043	390409	Держатель предохранителя на корпус, M14, для предохранителей DхL=5x20мм, 4A 250В (AC30E)	
44	3844	390226	Переключатель "Зима-Лето", 3А, 250В (AC30E - AC95E)	
45	541563/A1	420426	Термостат аварийный - перегрева воды / перегрева дымовых газов - LS1 7035 (TG-400) (541669) (все модели)	
46	541563/A1	420426	Термостат аварийный - перегрева воды / перегрева дымовых газов - LS1 7035 (TG-400) (541669) (все модели)	
47	3101011047	390217	Кнопка сброса аварии (AC30E - AC95E)	
48	048206	520222	Манометр ТКР М48х48 4бар (все модели)	
49	042101	520301	Термометр ТКР 48х48 120С (все модели)	
50	540359/A1	420430	Термостат TR2 9335 (TG-200) (AC30 - AC60; AC30E - AC65E)	420423
	544024/A	420406	Термостат регулировочный 2-х ступенч. TRZ (AC75E - AC95E)	
51	556301	420407	Ручка настройки термостата (556302/3, IMIT)	
52	4723	390232	Переключатель с подв. IRS-3C3 "Вкл.-Выкл" (AC30E - AC95E)	
53	3101011053	390705	Индикатор красный одинарный "Авария" (AC30E - AC95E)	
54	31030200001	980919	Магнит неодимовый с клеевым слоем Ø10x1 (все модели)	
55	TR91F-220VAC-SC-	391203	Реле (промежуточное) TR91F 220В (AC30E - AC95E)	
	0.977.119	420305	Инжектор пилотной горелки Sit (метан) (Ø 0,51) (AC30E - AC95E)	
56	0.977.155	420309	Инжектор пилотной горелки Sit (метан) (Ø 0,62) (AC30 - AC60)	
	51RU1621	420505	Инжектор пилотной горелки Sit пропан-бутан (Ø 0,3) (все модели)	
57	0.957.014	-	Биконическое уплотнение, ниппель инжектора Ø 4мм (идет в комплекте с поз.35) (AC30E - AC95E)	
	0.957.015	420403	Биконическое уплотнение, ниппель инжектора Ø 6мм (идет в комплекте с поз.35) (AC30 - AC60)	
58	0.958.030	-	Фитинг инжектора Ø 4мм (идет в комплекте с поз.35) (AC30E - AC95E)	
	0.958.011	-	Фитинг инжектора Ø 6мм (идет в комплекте с поз.35) (AC30 - AC60)	
59	0.974.037	-	Гайка фиксации электрода ионизации SIT (идет в комплекте с поз.35) (AC30E - AC95E)	
60	0.200.233	420518	Термопара SIT (AC30 - AC60)	
61	0.974.036	-	Гайка фиксации термопары SIT (идет в комплекте с поз.60) (AC30 - AC60)	
62	0.940.002	420514	Термогенератор милливольтовый SIT (AC30 - AC60)	
63	0.073.953	420512	Кнопка пьезорозжига SIT (AC30 - AC60)	
64	0.978.099	420504	Держатель кнопки пьезорозжига SIT (AC30 - AC60)	
65	0.028.510	420507	Кабель пьезорозжига HV, L=500мм (AC30 - AC60)	
66	542192	420424	Термостат LS3 6025 (ГВС) (AC30E - AC95E)	
	T2.3103.02.00.001	200972	Трубка медная ф4 (30-65) Трубка ДКРHM 4x1 НД М3 (AC30E - AC65E)	
67	T2.3103.02.00.001 -	200971	Трубка медная ф4 (75-95) Трубка ДКРHM 4x1 НД М3 (AC75E - AC95E)	
	T2.3103.02.00.001 -	200970	Трубка медная ф6 (30-60) Трубка ДКРHM 6x1 НД М3 (AC30 - AC60)	
68	420710	420715	Секция теплообменника левая (все модели)	
	420711	420716	Секция теплообменника правая (все модели)	
69	420709	420709	Секция теплообменника средняя (все модели)	
70	0.915.024	420521	Электрод розжига (AC30E - AC95E)	
71	-	420520	Электрод ионизации (AC30E - AC95E)	
72	-	420714	Ниппель теплообменника конический (все модели)	
73	420521K	202018	Провод высоковольтный розжига L=0,7м (AC75E - AC95E)	420531
74	-	202004	Провод высоковольтный ионизации L=0,7м (AC75E - AC95E)	420533
75	420520K	202005	Провод высоковольтный розжига L=0,4м (AC30E - AC65E)	420530
76	-	202003	Провод высоковольтный ионизации L=0,4м (AC30E - AC65E)	420532

Секция теплообменника левая
420715



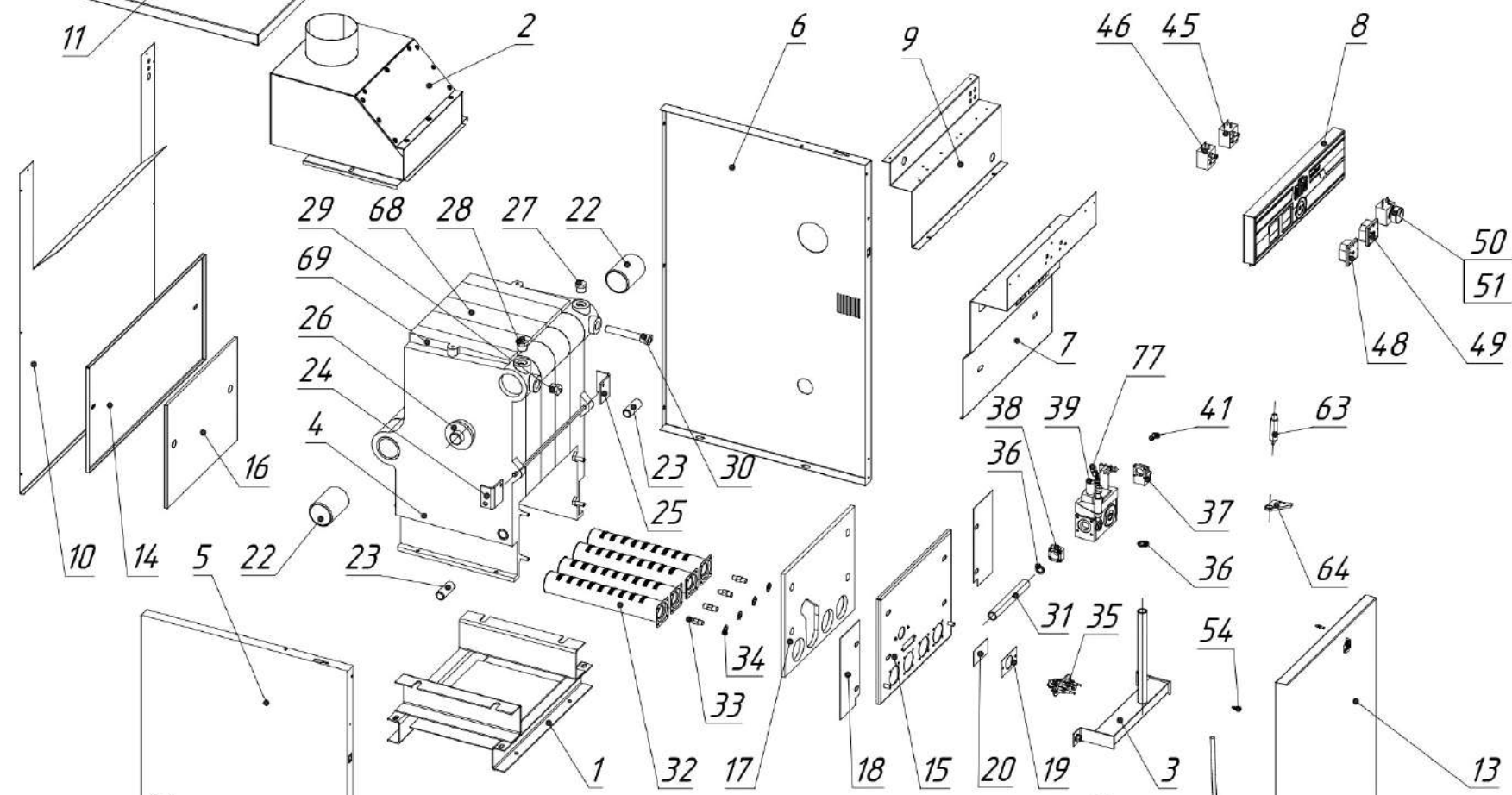
Секция теплообменника центр
420709



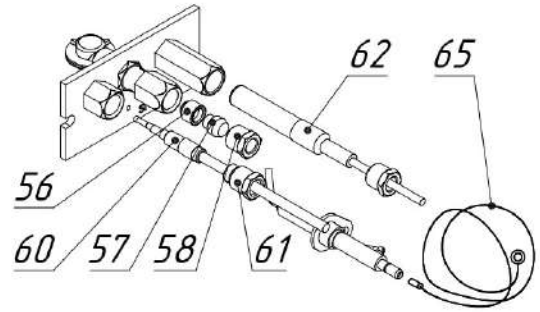
Секция теплообменника правая
420716



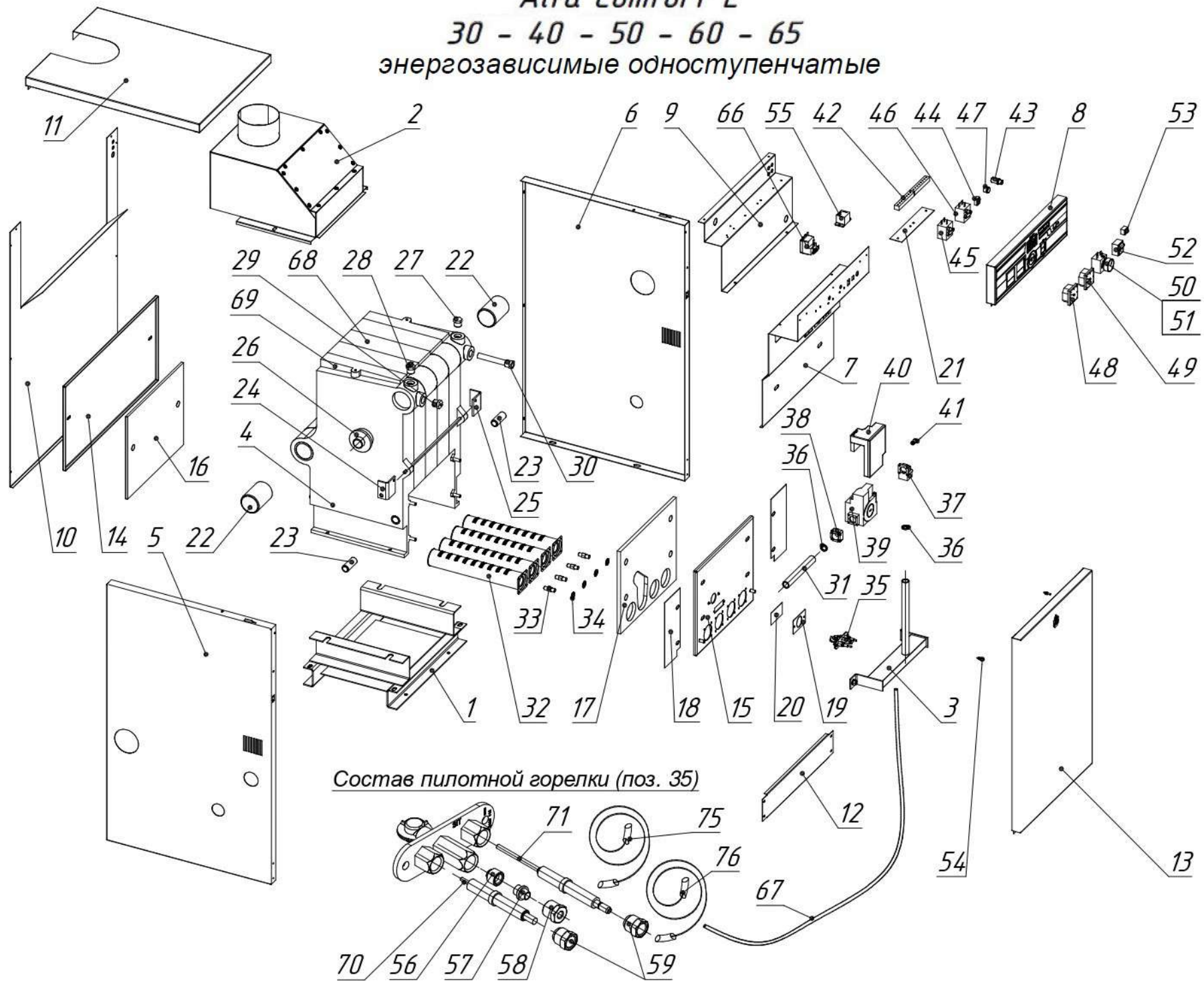
Alfa Comfort
 30 - 40 - 50 - 60
 энергонезависимые



Состав пилотной горелки (поз. 35)



Alfa Comfort E
 30 - 40 - 50 - 60 - 65
 энергозависимые одноступенчатые

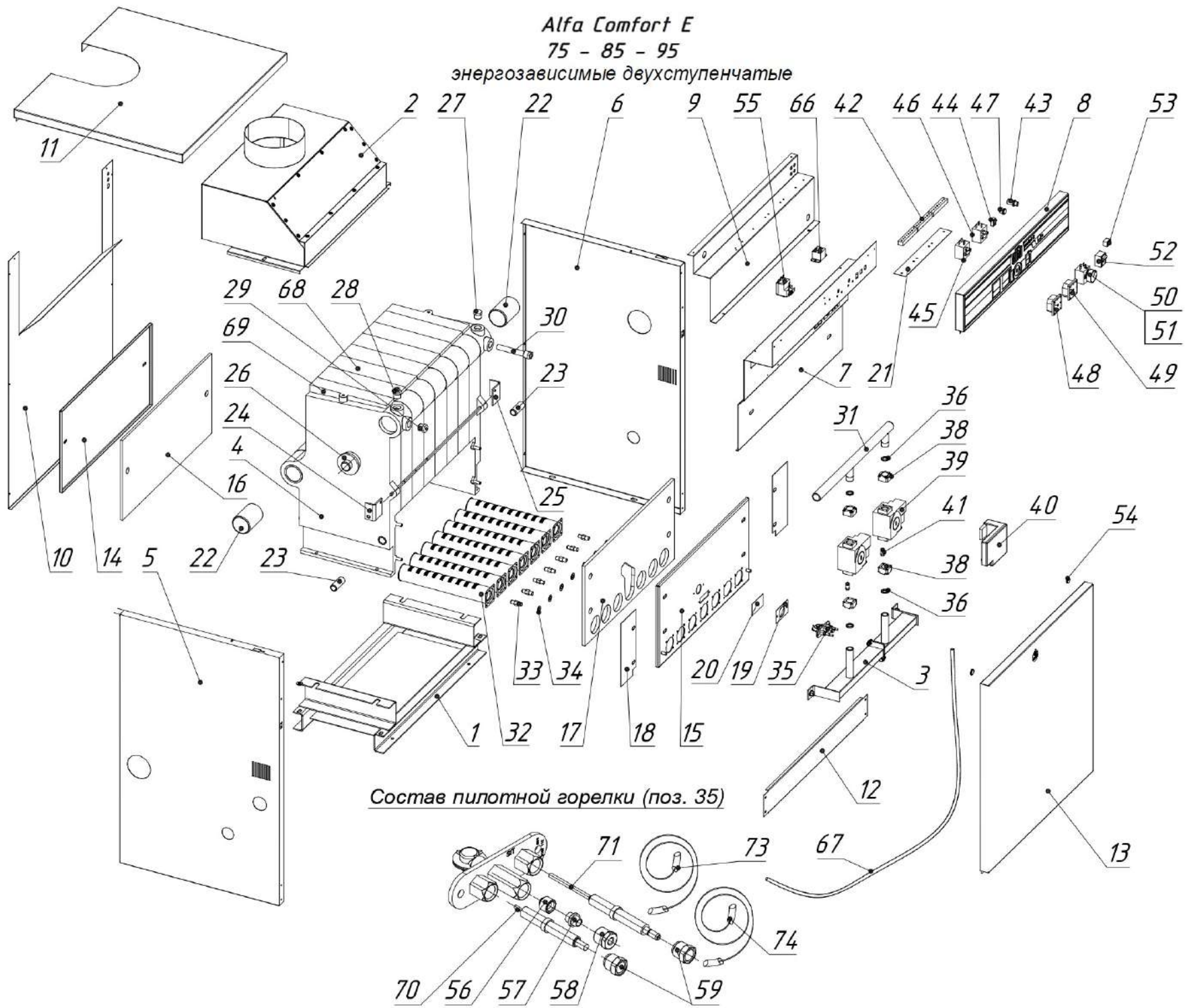


Состав пилотной горелки (поз. 35)

Alfa Comfort E

75 - 85 - 95

энергозависимые двухступенчатые



Состав пилотной горелки (поз. 35)

